

DATOS DEL ASPIRANTE	CALIFICACIÓN
Apellidos: _____ Nombre: _____ DNI: _____ IES: _____	Numérica de 0 a 10, con dos decimales

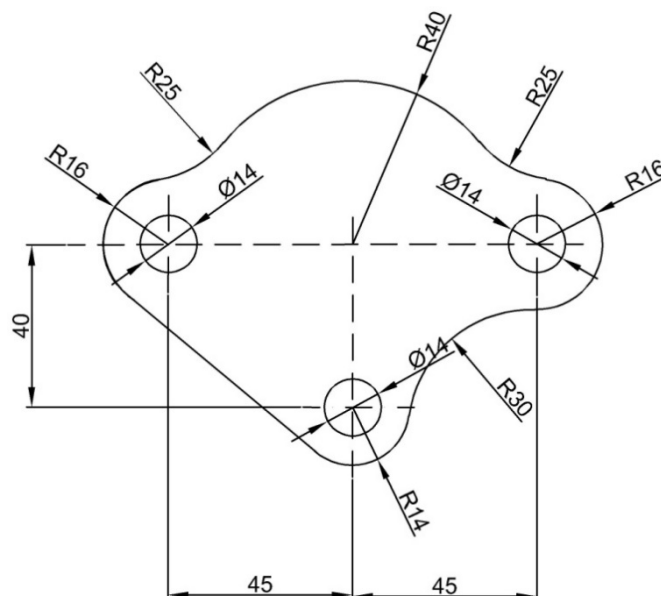
**PRUEBAS DE ACCESO A CICLOS FORMATIVOS DE GRADO SUPERIOR**

**Resolución de 31 de enero de 2019, BOA 08/02/2019**

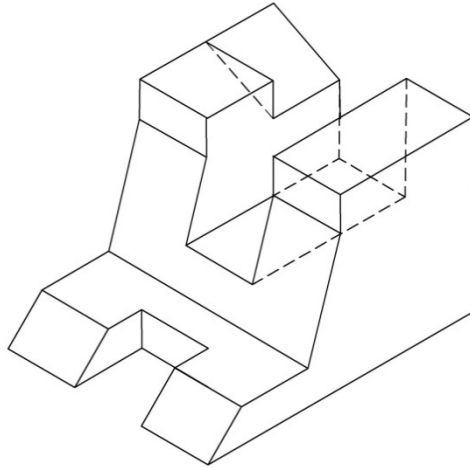
**PARTE ESPECÍFICA**

**OPCIÓN B. TECNOLOGÍA: DIBUJO TÉCNICO II**

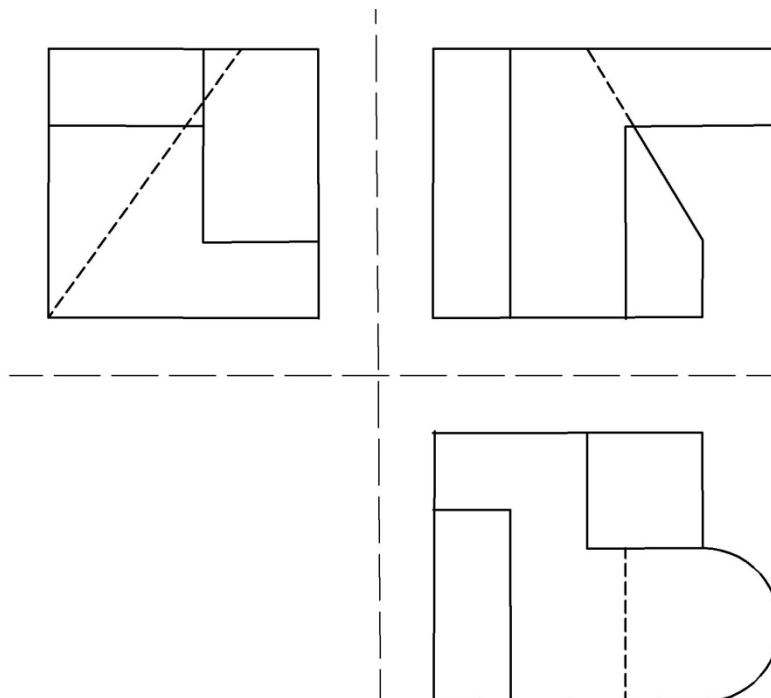
1. Dibujar a escala 1:1 la figura siguiente. Se deben indicar los centros y puntos de tangencia, así como los trazados necesarios para obtener la posición de los centros y puntos de tangencia de los diferentes arcos de enlace. No acotar. (3 puntos)



2. Dada la siguiente figura dibujar las tres vistas de sus proyecciones diédricas en el Sistema Europeo representando las aristas ocultas. Se tomarán las mismas medidas que en el modelo sin tener en cuenta coeficientes de reducción. Acotar las vistas obtenidas (2 puntos).



3. Dados el alzado, la planta y el perfil de una pieza a escala 1:1, dibujar su perspectiva isométrica. Tomar las medidas directamente de la figura sin considerar coeficientes de reducción. (3 puntos)



**Instrucciones de aplicación, materiales permitidos y criterios de calificación:**

Las preguntas se calificarán conforme a lo indicado en cada una de ellas.

Se permite el uso de material de dibujo técnico.